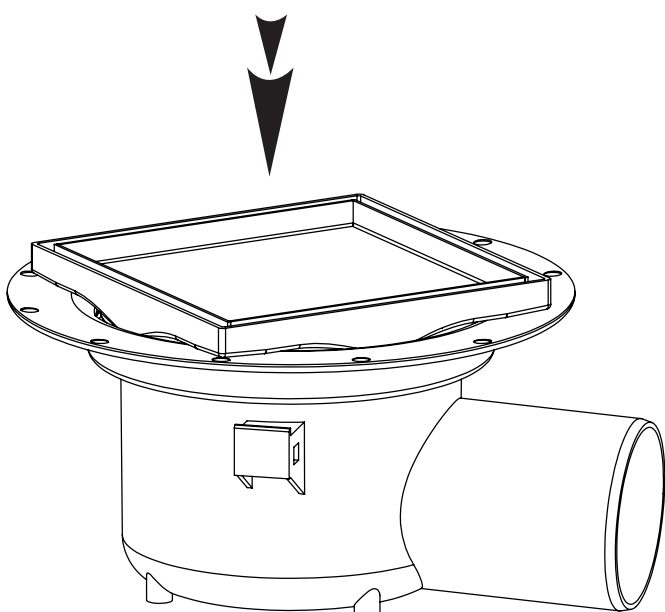
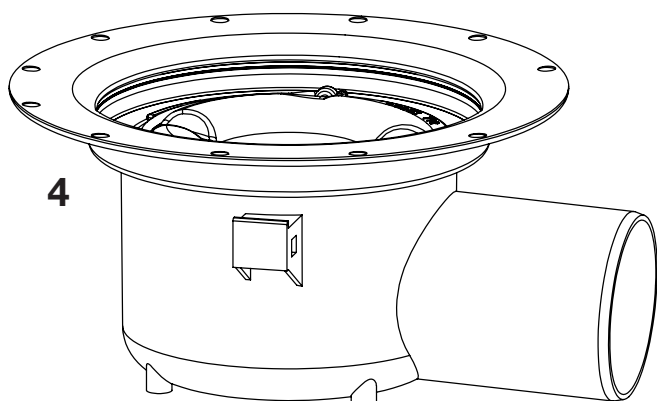
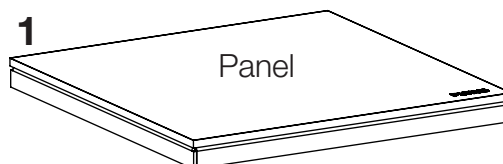
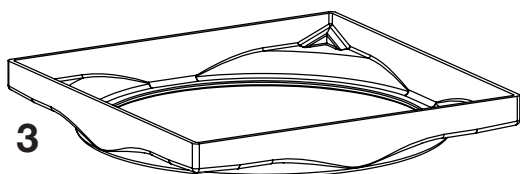
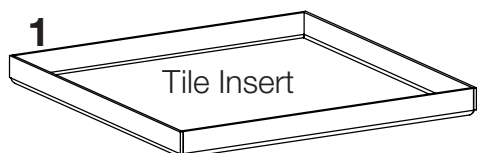


MONTERINGSANVISNING

Purus Square 150x150

Purus Square är en ny typ av klinkerram som bygger på att fallet i golvbrunnen utnyttjas för att kunna få ner bygghöjden. Produkten är patenterad.

Purus Square 150x150 är enbart avsedd att användas i Purus golvbrunnar med dimension 150.



1 Tile Insert / Panel

2 Hårsil

3 Klinker ram

4 Golvbrunn ingår ej i kartongen



Se till att tätskiktet är applicerat enligt tätskikttillverkarens instruktioner och klämringen är korrekt monterad innan installation påbörjas.

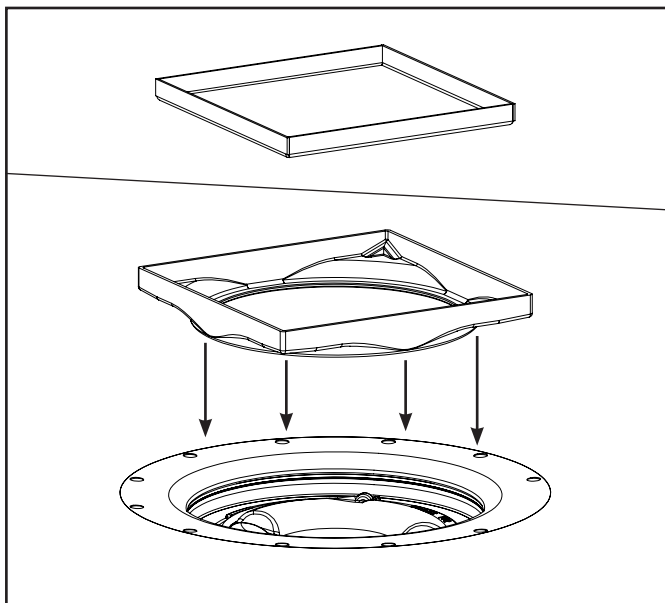


Observera att ovankanten på klinkerramen bygger ca 8 mm ovanför golvbrunnens fläns.

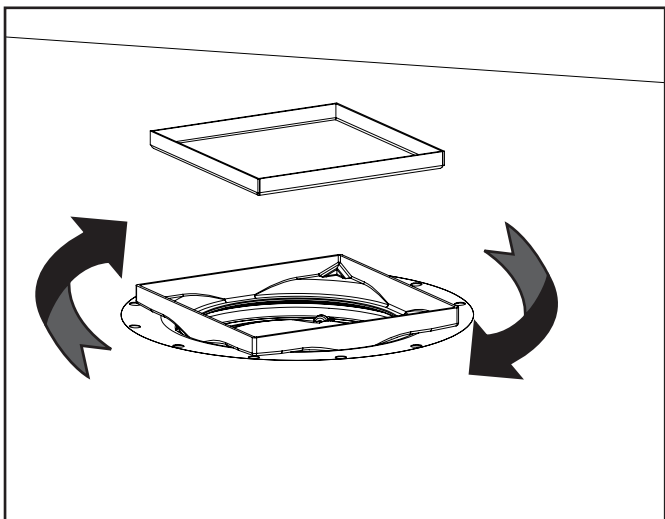


Vår ständiga produktutveckling kan medföra ändringar i specifikationer, vilket vi förbehåller oss rätten till.

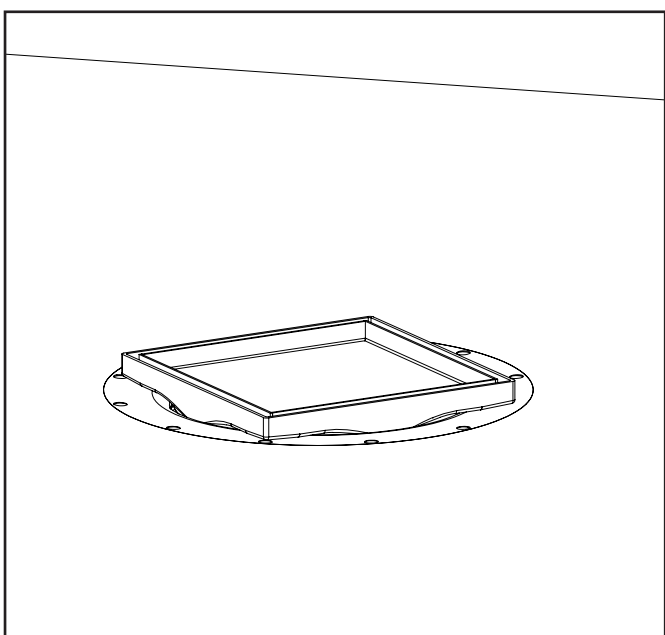
PURUS



Klinkerramen måste placeras centrerat i golvbrunnen. Läggs fästmassa under hela klinkerramen och tryck ned den i golvbrunnen så att öppningen nedåt i stort sett sammanfaller med öppningen i klämringen. Se till att vattenlåset går fritt.



Ramen kan roteras för önskad placering mot klinkerplattorna.



Placera Tile Insert/Panel på sin plats i ramen. Fäst klinkerramen med sättlim eller fix. En anpassad klinker platta limmas i Tile inserten med sättlim eller fix.

PURUS

www.purusline.se
info@purus.se